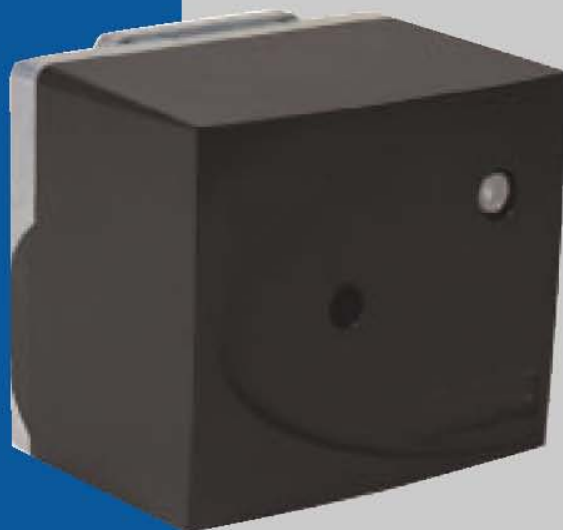


Oliefyr

Tysk kvalitetsfyr udviklet til kedler på det danske marked



Varme med omtanke ...

Herrmann HL40 ELV-S er udstyret med Danfoss' nye LE-system og en fuldelektronisk kontrolboks. Det sikrer dig et driftssikkert oliefy, som er topscorer, når det gælder olieudnyttelse, miljøvenlighed og driftssikkerhed.

Den er let at installere og passer til de fleste kedler af både ny og gammel dato. Herrmann HL40 ELV-S er ydermere et støjsvagt fyr, som også opfylder de strenge tyske miljøkrav for "Blauer Engel"-godkendelsen.

- Ekstremt servicevenlig og støjsvag
- Meget lave emissions-værdier (BLAUER ENGEL)
- Danfoss LE system, og standard komponenter
- Fuldelektronisk kontrolboks med mulighed for udlæsning af fejl
- Mulighed for trinløst justering af blæsertryk under drift
- Ydelse fra 16 til 35 kW (op til 44,6 kW med anden stauscheibe)
- Kan leveres med manifold for balanceret aftræk, eller for reduktion af støjniveau
- DIN stik under kappe
- Udv. mål KUN: BxHxD (fra flanche bagud) 286x232x204 mm
- Blød opstart, selv ved relativt højt modtryk



Tekniske data/Mål/Enhedstype

Brænderydelse

Type: HL40 ELV-S
Oliemængde: 1,3 - 3,0 kg/h
Brænderydelse: 16 - 35 kW 14
: Kedelydelse: - 33 kW*

*) Målt i anlæg med et forbrændingskammertryk på 0 mbar og

et røggastab på ca. 8%

Godkendelse: DIN EN 267 og RAL-UZ 9 (Blauer Engel)

Fyringsolie:

Viskositet: max. 6,0 cst. ved 20°C

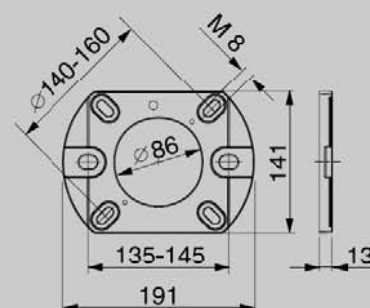
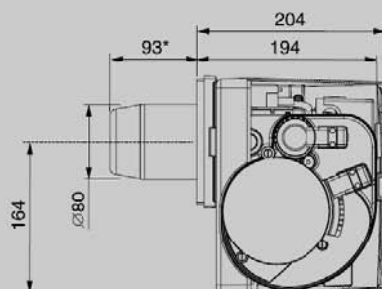
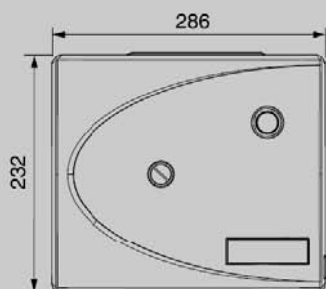
Elektriske data

Forsyningsspænding: 230 V - 50 Hz (+10% - 15%)

Effektforbrug v. start: ca. 320 Watt

Effektforbrug i drift: ca. 185 - 220 Watt

Min. kontaktbelastning, termostater og



HERRMANN

KVALITET HAR ET NAVN

Der tages forbehold for trykfejl og ændringer

Scanboiler
Varmeteknik

Scanboiler Varmeteknik A/S • Vangvedvænget 1 • DK 8600 Silkeborg
Tlf: 86 82 63 55 • Fax: 86 85 31 11 • www.scanboiler.dk