

# Laddomat<sup>®</sup> 21 - 60

Lagringseenhed til fastbrændselskedler med akkumuleringstank og varmtvandsbeholder

Den nye laddomat 21-60 er en komplet enhed som sikrer en ensartet og perfekt oplagring af det varme vand i akkumuleringstanken.

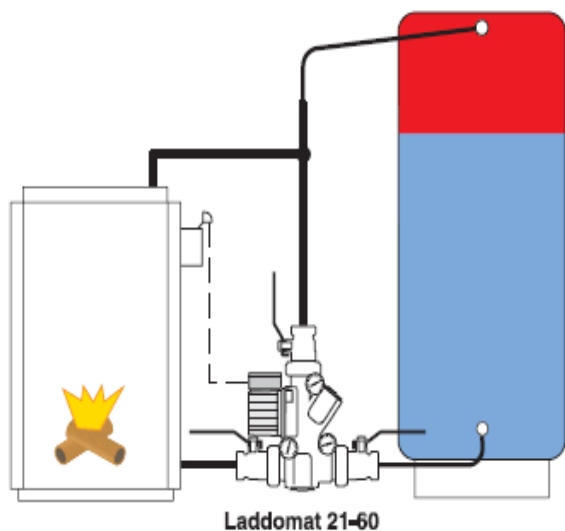
Takket være en effektiv varmtvandsregulering, kan laddomat 21-60 arbejde med en højere åbningstemperatur ved høje kedeleffekter sammenlignet med andre lignende produkter.

Laddomat 21-60 hjælper til med at kedlen hurtigt opnår den rette arbejdstemperatur, og lagrer det varme vand i tanken med svag cirkulering og en høj jævn temperatur. Den nødvendige lagdeling\* i tanken bliver derved optimal.

Laddomat 21-60 sikrer høj returtemperatur tilbage til kedelbunden, der forhindrer korrosion og forlænger kedlens levetid.

Laddomat 21-60 giver under slutfasen af fyringen en total opladning af tanken, takket være den termiske ventil som lukker shuntventilen helt.

Efter fyringen tager Laddomat 21-60 sig af eftervarmen i kedlen gennem sin selvcirkulerende funktion, som sender det varme vand over i toppen af akkumuleringstanken.



## Tekniske Data

Pumpe	: Laddomat LM6 (Standard)
Tilslutninger	: 3 x Cu28 med kugleventiler
Åbningstemperaturer	: 72° (standard) 63°, 78°, 83° på ordre.
Max. Kedelydelse	: 60 Kw.

Ved strømafbrydelse starter laddomat 21-60 automatisk lagring til tanken med selvcirkulation, ligesom hvis pumpen ikke fungerer. = høj driftssikkerhed

Enkel dimensionering, Laddomat 21-60 passer til kedler med max effekt op til 60 kw.

Laddomat 21-60 har et robust design enkelt opbygning med kugleventiler og pakninger for enkelt montage.

Laddomat 21-60 er konstrueret for maximal levetid og en problemfri funktion. Ventilen har f.eks. ikke nogen formstøbte sæder hvilket kan forårsage korrosion og lækage, samt for at undgå risikoen for pendling.

Laddomat 21-60 er ekstremt servicevenlig sammenlignet med andre løsninger. Afspærringsventilerne gør at service let kan udføres uden at tappe vand af systemet.

Afspærringsventilerne har ekstra stor gennemløb for at klare det maksimale gennemstrømningsbehov i slutfasen af fyringen og ved selvcirkulation.

3 stk. termometre giver fuld kontrol over oplagingsforløbet.

Meget små indbygningsmål  
Isolering medleveres som standard.

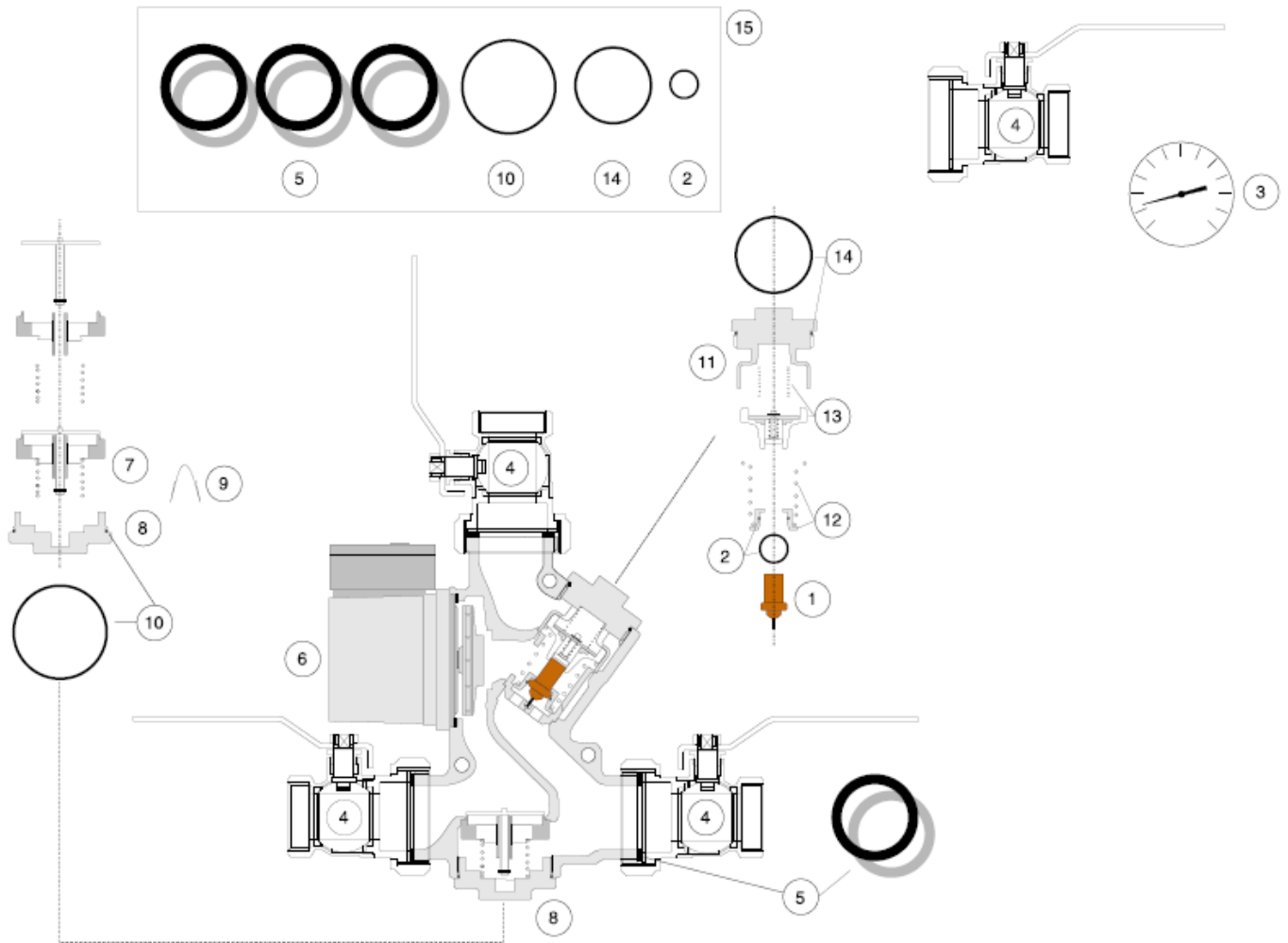
*\*lagdeling = en skarp grænse mellem det varme og kolde vand. Det kolde vand har større vandvolumen og vil derfor ligge sig i bunden*



**Scanboiler**  
Varmeteknik

# Laddomat<sup>®</sup> 21 - 60

Opbygning og reservedelsliste.



Pos	Reservedelsnr.	Beskrivelse
1	110063	Termostatpatron element 5839, 63°C (ikke standard)
1	110072	Termostatpatron element 8719, 72°C (standard)
1	110078	Termostatpatron element 1456, 78°C (ikke standard)
1	110083	Termostatpatron element 1467, 83°C (ikke standard)
1	110087	Termostatpatron element 8222, 87°C (ikke standard)
2	351001	O-ring 17,1x1,6 for termostatpatron hus
3	383004	Skivetermometer
4	141015	Kugleventil R40-Cu28 inkl. pakning
5a	353000	Fladpakning R40
5b	353006	Fladpakning Fiber, R40
6	146035	Pumpe Laddomat LM 6
7	212602	Inspektionsventil komplet med fjeder.
8	412116	Dæksel til inspektionsventil
9	452105	Lås for inspektionsventil (låser for selvcirkulation)
10	351018	O-ring 31,42*2.62 epdm, for insp. Ventil dæksel
11	412112	Dæksel for termostatpatron
12	212102	Stempel LM21-60, inkl. Fjeder
13	212103	Komplet termostatpatron ventil 21-60
14	351002	O-ring 44, 12*2,62 epdm for dæksel
15	110004	Pakningsæt for LM21-60