

Scanboiler
Varmtvandsbeholder
SB150 -SB1000

**Scanboiler**
Varmeteknik



Scanboiler har en bred vifte af kvalitets varmtvandsbeholdere.

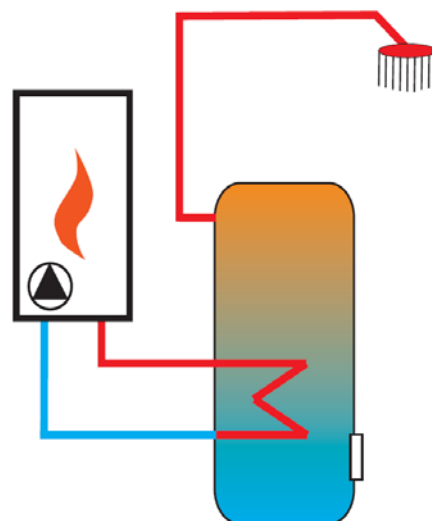
Beholderne fra 150L og op til 1000L

SB- beholderne er fremstillet af kvalitets stål. Beholderne er udstyret med en spiral der sættes i forbindelse med en traditionel varmekilde eller fjernvarme installationer. Indvendig er beholderen emaljeret (DIN 4753 del. 3).

SB- beholderne kan leveres i AISI 316L rustfri stål, på forespørgsel.

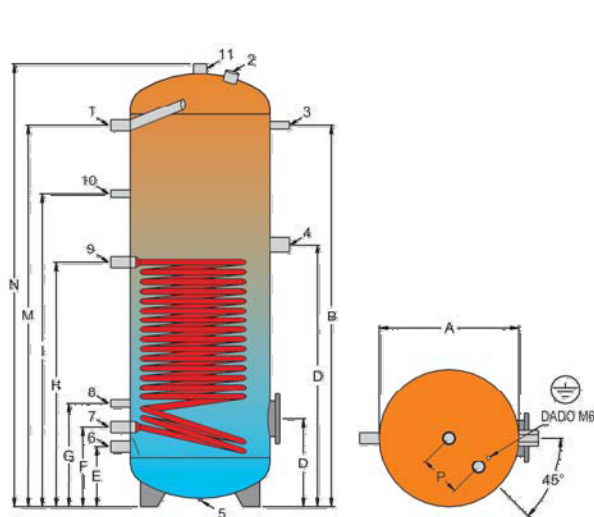
Begge typer beholdere er isoleret med polyurethan skumkapper. Beholdere fra 150-500 er isoleret med 50-70mm. Større beholdere er isoleret med 100mm.

- Kan kombineres med alle typer kedelanlæg, hvad enten det drejer sig om fjernvarme eller centralvarmeanlæg, som olie eller biobrændsel.
- Den store hedeplade giver en hurtig opvarmning af vandet.
- Højeffektiv varmtvandsbeholder til lave ydelses omkostninger.
- Hygiejnisk
- Lang holdbarhed uden korrosion.
- Simpel at installere.

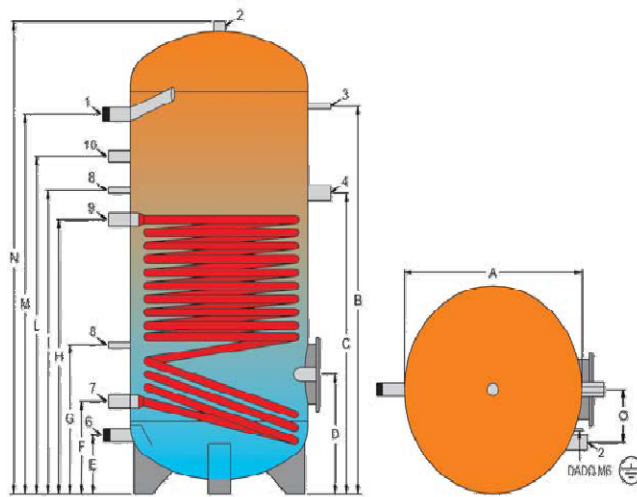




Dimensioner



SB 150-500



SB 1000-2000

Modl	A	B	C	D	E	F	G	H	I	L	M	N	O	P
150	500	775	655	330	220	300	365	620	495		765	990		150
300	500	1300	955	320	220	290	375	880	1165		1300	1615		150
500	650	1430	905	310	210	290	385	825	1135		1420	1640		150
1000	790	1720	1350	440	210	350	555	1235	1395	1535	1700	2040	200	
2000	1100	2000	1540	550	250	520	730	1430	1600	1750	1990	2405	230	

Tilslutning for	Modeller			
	150	300	500	1000
1. Varmt brugsvand	1"	1"	1"	1"1/4
2. Anode	1"1/4	1"1/4	1"1/4	1"1/2
3. Føler	1/2"	1/2"	1/2"	1/2"
4. tilslutning af el-stav	1"1/2	1"1/2	1"1/2	1"1/2
5. Monterings beslag	1/2"	1/2"	1/2"	
6. tilslutning for kold vand	1"	1"	1"	1"1/4
7. Retur på spiralen	1"	1"	1"	1"1/4
8. Termostat	1/2"	1/2"	1/2"	1/2"
9. Fremløb på spiralen	1"	1"	1"	1"1/4
10. Studs for re-cirkulation	1/2"	1/2"	1/2"	1"
11. Varmt brugsvand	1"1/4	1"1/4	1"1/4	

Tekniske specifikationer

euro WW- XWW		150	300	500	1000
Total volume	L	168	291	502	888
Isolering	50-70 mm	x	x	x	
Isolering	100 mm				x
Hård kappe	100 mm				x
Total højde	mm	990	1615	1640	2105
Diagonal højde	mm	1170	1735	1870	2140
Total mål m.50mm isolering	Ømm	600	600	750	
Total mål m. 70mm isolering	Ømm	640	640	790	
Total mål m. isolering og kappe	Ømm				990
Hedeflade	m ²	1	3,7	6	3,5
Optaget effekt	kW	11/24	30/80	62/120	45/88
Ydelse v. 60/30°C					
Max ydelse v. 10/45° C	l/10 min.	227	465	837	1140
Konstant ydelse v. 10/45° C	l/h	360	735	1592	1260
Ydelse v. 80/60°C					
Max ydelse v. 10/45° C	l/10 min.	379	669	1102	1900
Konstant ydelse v. 10/45° C	l/h	600	1959	3184	2100
Max temp. på brugsvandet	C°	95	95	95	95



Scanboiler Varmeteknik A/S · Vangvedvænget 1 · 8600 Silkeborg
 Tel: 86 82 63 55 · info@scanboiler.dk · www.scanboiler.dk